

750W Profilscheinwerfer



19°, 26°, 36° & 50°



5° & 10°

Spezifikationen

Ellipsenspiegel Profilscheinwerfer

- Gehäuse**
- Robustes Aluminium-Druckgußgehäuse
 - Um $\pm 25^\circ$ rotierbare Blendschieber aus rostfreiem Edelstahl
 - 3 Ebenen Blendschieber aus rostfreiem Stahl
 - Austauschbarer Linsentubus mit Leichtlauf Teflon Führung
 - Thermisch Isolierte Griffe und Knöpfe
 - Integrierter Druckguß-Farbrahmenhalter mit oberliegendem Halteclip
 - Stahlbügel mit zwei Befestigungs Positionen
 - Bügelfeststellung per Knebelhandgriff
 - Einschub für Glas und Stahl Gobos
 - Einschub mit Abdeckung für motorisierte Gobo-Rotatoren oder optionale Iris
 - Integrierte Sicherungsseilöse

Elektrotechnische Teile

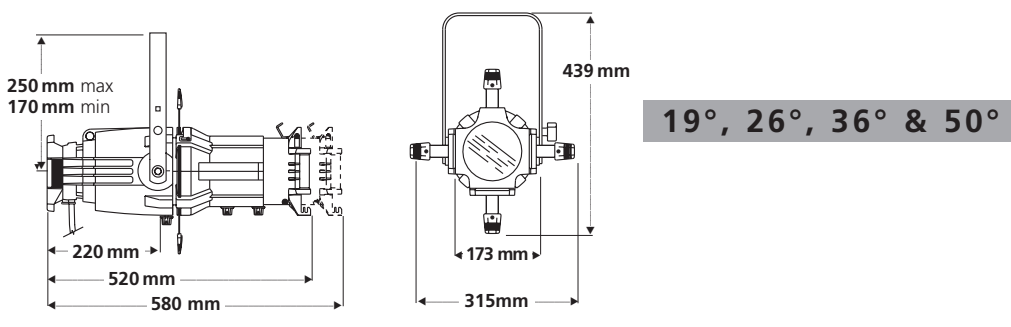
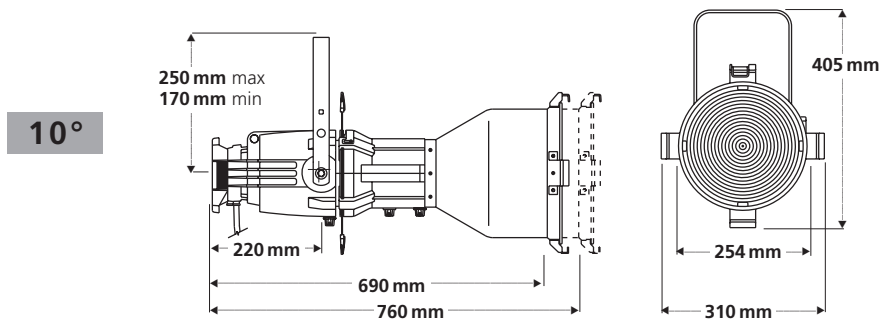
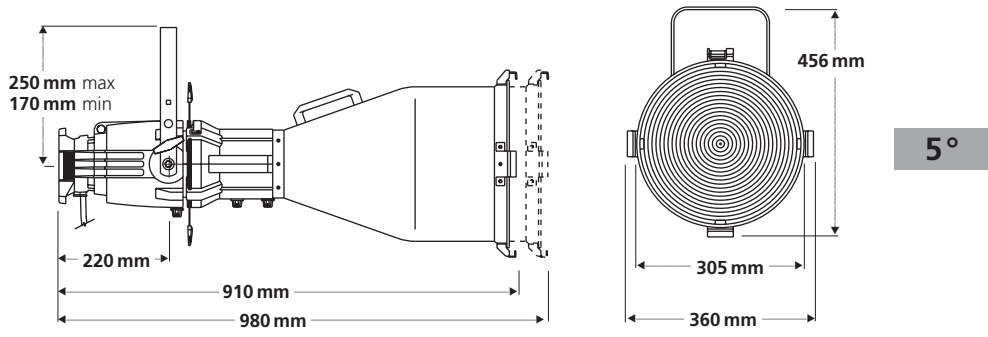
- 230-240V, 50Hz
- Hitzebeständiges Silikonkabel
- CE Kenzeichnung

Lamp

- 750W maximum
- HPL — Kompakt Glühwendel Lampe
- Patentierte Glühwendel Geometrie für extrem effiziente Lichtausbeute
- Integrierter Lampenkühlkörper aus Aluminium-Druckguß

Optisches System

- 19°, 26°, 50° - hohe Projektions-Qualität, hoher Kontrast Asphärische Linse. 36° - Meniscus Linse vorne und Bi-Convex Linse hinten
- 5° und 10° - leichte Acryl-Fresnel Linse
- Reflektor mit Facettenschliff und dichroitischer Beschichtung
- 95% des sichtbaren Lichtes wird durch das optische System geleitet
- 90% der Infrarot-Strahlung (Wärme) passiert den Reflektor
- Reflektor und Linse(n) sind mit erschütterungsfreien Befestigungen gesichert
- Durch niedrige Temperatur im Gate und Lichtstrahl, verbiegen oder verzerren die Blendschieber nicht
- Werkzeugfreie Lampenzentrierungs (X/Y) und Spitz/Flach (Z) Einstellungs-Knöpfe
- Feststellbare X, Y und Z Einstellungen, keine Veränderung durch Lampentausch
- Lichtstrahl Kante kontinuierlich einstellbar
- Austauschbare Linsentuben erlauben die Auswahl von 5°, 10°, 19°, 26°, 36°, und 50° Abstrahlwinkeln



Source Four Gewicht und Abmessungen

	Scheinwerfer Gewicht kg	Gewicht incl. Verpackung kg	Abmessungen Verpackung mm
5°	9,7	12,0	390 x 390 x 1060
10°	7,9	11,0	390 x 390 x 850
19°,26°,36°,50°	7,4	8,5	290 x 290 x 650

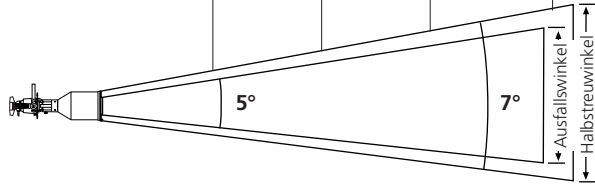
Lampen Code	Watt	Volt	Anfangs Lumen	Farb Temp.	Mittlere Lebensdauer	MF
HPL 750/230	750	230	19 400	3 200°	300	0,90
HPL 750/240	750	240	19 400	3 200°	300	0,90
HPL 575/230	575	230	14 900	3 200°	400	0,76
HPL 575/240	575	240	14 900	3 200°	400	0,76
HPL 575/230X	575	230	11 780	3 050°	1500	0,61
HPL 575/240X	575	240	11 780	3 050°	1500	0,64
HPL 375/230X	375	230	7 800	3 050°	1000	0,38
HPL 375/240X	375	240	7 800	3 050°	1000	0,38

Achtung: Die Benutzung von anderen Lampen außer der HPL führt zum Erlöschen der CE Kennzeichnung und der Produktgarantie. Der Source Four ist für maximal 750W zugelassen.

Anmerkung: Für den Gebrauch einer Lampe, multiplizieren Sie den Candela-Wert des gewünschten Ausfallwinkels mit dem Multiplizierungsfaktor (MF), der für den gewünschten Lampentyp angegeben ist.

Photometrische Daten

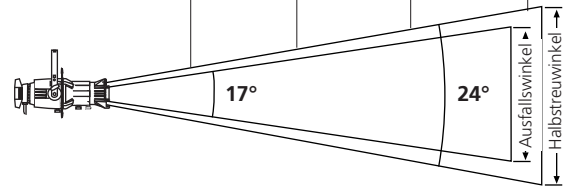
5°	Entfernung (m)	25,0	35,0	40,0	50,0
	Lichtkegel Durchmesser (m)	3,0	4,2	4,8	6,0
	Leuchtstärke 230V (lux)	1904	971	744	476
	Leuchtstärke 240V (lux)	1469	749	574	367



Halbstrahlwinkel: Durchmesser des Lichtkegels: Multiplizieren Distanz mit 0,12
 Ausfallswinkel: Durchmesser des Lichtkegels: Multiplizieren Distanz mit 0,09

Spannung (V)	Candela	Feld Lumen	Wirksamkeit LPW	Wirkungsgrad %
230	1 190 000	7 200	9,6	37,1
240	918 000	5 270	7,0	27,2

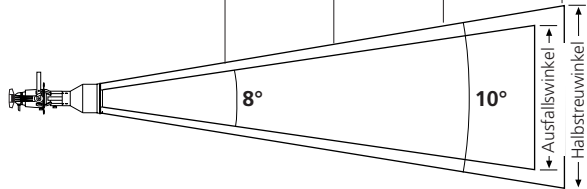
26°	Entfernung (m)	7,0	10,0	12,0	15,0
	Lichtkegel Durchmesser (m)	2,9	4,2	5,0	6,3
	Leuchtstärke 230V (lux)	2939	1440	1000	640
	Leuchtstärke 240V (lux)	2653	1300	903	578



Halbstrahlwinkel: Durchmesser des Lichtkegels: Multiplizieren Distanz mit 0,42
 Ausfallswinkel: Durchmesser des Lichtkegels: Multiplizieren Distanz mit 0,30

Spannung (V)	Candela	Feld Lumen	Wirksamkeit LPW	Wirkungsgrad %
230	144 000	10 200	13,6	52,6
240	130 000	9 120	12,2	47,0

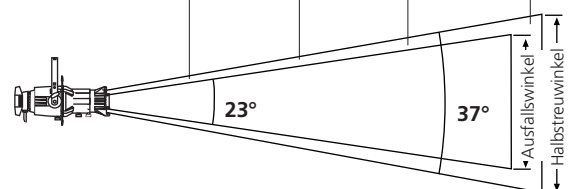
10°	Entfernung (m)	16,0	22,0	28,0	34,0
	Lichtkegel Durchmesser (m)	3,0	4,2	5,3	6,5
	Leuchtstärke 230V (lux)	2770	1465	904	613
	Leuchtstärke 240V (lux)	2297	1215	750	509



Halbstrahlwinkel: Durchmesser des Lichtkegels: Multiplizieren Distanz mit 0,19
 Ausfallswinkel: Durchmesser des Lichtkegels: Multiplizieren Distanz mit 0,14

Spannung (V)	Candela	Feld Lumen	Wirksamkeit LPW	Wirkungsgrad %
230	709 000	9 650	12,9	49,7
240	588 000	7 830	10,4	40,4

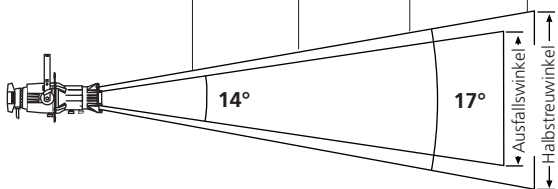
36°	Entfernung (m)	5,0	7,0	9,0	11,0
	Lichtkegel Durchmesser (m)	2,9	4,0	5,2	6,4
	Leuchtstärke 230V (lux)	3364	1716	1038	695
	Leuchtstärke 240V (lux)	3328	1698	1027	688



Halbstrahlwinkel: Durchmesser des Lichtkegels: Multiplizieren Distanz mit 0,58
 Ausfallswinkel: Durchmesser des Lichtkegels: Multiplizieren Distanz mit 0,41

Spannung (V)	Candela	Feld Lumen	Wirksamkeit LPW	Wirkungsgrad %
230	84 100	11 200	14,9	57,7
240	83 200	10 800	14,4	55,7

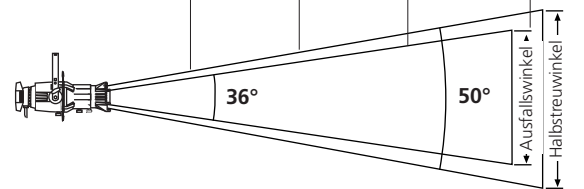
19°	Entfernung (m)	10,0	13,0	16,0	20,0
	Lichtkegel Durchmesser (m)	3,1	4,3	5,0	6,2
	Leuchtstärke 230V (lux)	1860	1101	727	465
	Leuchtstärke 240V (lux)	1660	982	648	415



Halbstrahlwinkel: Durchmesser des Lichtkegels: Multiplizieren Distanz mit 0,31
 Ausfallswinkel: Durchmesser des Lichtkegels: Multiplizieren Distanz mit 0,25

Spannung (V)	Candela	Feld Lumen	Wirksamkeit LPW	Wirkungsgrad %
230	186 000	8 510	11,3	43,9
240	166 000	7 580	10,1	39,1

50°	Entfernung (m)	3,0	4,5	5,5	6,5
	Lichtkegel Durchmesser (m)	2,8	4,2	5,1	6,0
	Leuchtstärke 230V (lux)	3767	1674	1121	802
	Leuchtstärke 240V (lux)	3789	1684	1127	807



Halbstrahlwinkel: Durchmesser des Lichtkegels: Multiplizieren Distanz mit 0,93
 Ausfallswinkel: Durchmesser des Lichtkegels: Multiplizieren Distanz mit 0,64

Spannung (V)	Candela	Feld Lumen	Wirksamkeit LPW	Wirkungsgrad %
230	33 900	10 800	14,4	55,7
240	34 100	10 700	14,3	55,2

Alle Photometrischen Daten in diesem Dokument wurden an Standard-Scheinwerfern und mit dem Prometric™ CCD Mess System gemessen. Die Scheinwerfer wurden auf eine Cosinus Lichtverteilung eingestellt und mit kalibrierten HPL 750/230 19400 Lumen und HPL 750/240 19400 Lumen Lampen an der Nennspannung vermessen. Die gesamten Daten wurden auf nominale Lampenlumen normalisiert.

Um die Lichtstärke in Lux bei einer bestimmten Entfernung zu erhalten, muß die "Candela" Angabe durch das Quadrat der Entfernung geteilt werden.

Bestellinformation

Source Four

Artikel Nr.	Bezeichnung
7060A1205	Source Four 5° (schwarz)
7060A1206	Source Four 10° (schwarz)
7060A1207	Source Four 19° (schwarz)
7060A1208	Source Four 26° (schwarz)
7060A1209	Source Four 36° (schwarz)
7060A1210	Source Four 50° (schwarz)

7060A****-1 Für Weiß fügen sie bitte eine -1 an das Ende der Artikelnummer an

Jeder ETC Source Four wird mit einem Farbrahmen und Anschlusskabel ohne Stecker ausgeliefert.

Source Four Zubehör

Artikel Nr.	Bezeichnung
7060A2000	5° Austauschlinsentubus
7060A2001	10° Austauschlinsentubus
7060A2202	19° Austauschlinsentubus
7060A2203	26° Austauschlinsentubus
7060A2204	36° Austauschlinsentubus
7060A2205	50° Austauschlinsentubus
7060A1014	Gobohalter, Größe B
7060A1019	Glasgobohalter
7060A1022	Fangseil 800mm
7060A1012	Einschub Irisblende
7060A3043	Farbrahmen 159 x 159mm (Ersatz) 19°- 50°
7060A3069	Farbrahmen 305 x 305mm (Ersatz) 10°
7060A3070	Farbrahmen 356 x 356mm (Ersatz) 5°
7060A1015	Donut 159 x 159mm 19°- 50°
7060A1028	Donut 305 x 305mm 10°
7060A1029	Donut 356 x 356mm 5°
PSF1021	Snoot 19°- 50°
PSF1020	Farbrahmen extender 19°- 50°
7060A1223	Source Four Lampengehäuse ohne Linsentubus, Einfache Bügelfeststellung
7060A1230	Source Four Lampengehäuse ohne Linsentubus, Doppelte Bügelfeststellung

Hinweis : Bitte fragen sie Ihren lokalen Händler oder ETC Europa für das gesamte erhältliche Source Four Zubehör oder Farben außer Schwarz oder Weiß



Europa Tel: +44 (0)20 8896 1000 • Fax: +44 (0)20 8896 2000
Americas Tel: +1 608 831 4116 • Fax: +1 608 836 1736
Asien Tel: +852 2799 1220 • Fax: +852 2799 9325
Email: mail@etceurope.com • **Web:** www.etccconnect.com



7060L1013DE - Rev A