

MAJOR

Bedienungsanleitung



DAYLIGHT PAR 575
575 Watt HSD

© Major 2003-04-11

Bedienungsanleitung



Inhaltsverzeichnis

Sicherheitshinweise	3
Einleitung	5
Gratulation	5
Lieferumfang	6
Aufbau des Scheinwerfers	7
Inbetriebnahme	8
Anschluss ans Netz	8
Aufstellung	8
Zu- und Abschalten	8
Einbau der Lampe	9
Lampe	9
Linsen	10
Ausbau einer Linse	11
Einbau einer Linse	12
Betrieb	13
Sicherungsbügel des Farbrahmens	13
Säuberung des Reflektors	14
Leuchtmittel auswechseln	15
Anhang	16
Zubehörliste	16
Ersatzteilliste	17
Schutzeinrichtungen	18
Photometrische Daten VNSP	19
Photometrische Daten NSP	20
Photometrische Daten MFL	21
Photometrische Daten WFL	22
Technische Daten	23
Service-Adresse	23
CE-Konformitätsbescheinigung	24

Bedienungsanleitung

Sicherheitshinweise



- Dieser Scheinwerfer ist ausschließlich für den professionellen Gebrauch bestimmt. Er sollte nur von oder unter Aufsicht von entsprechend fachkundigem und ausgebildetem Personal verwendet werden.
- **Bitte lesen Sie die in diesem Handbuch enthaltenen Hinweise zuerst aufmerksam durch**, da sie wichtige Informationen zur Installation, zur Sicherheit und zum Betrieb enthalten. 
- Es ist sehr wichtig, dass dieses Handbuch auch bei Verkauf oder Weitergabe des Scheinwerfers diesen begleitet, so dass der neue Betreiber sich über die Funktionsweise und die entsprechenden Hinweise informieren kann.
- Kontrollieren Sie nach dem Auspacken, ob das Gerät unversehrt und vollständig ist. Sollte dies nicht der Fall sein, setzen Sie sich bitte umgehend mit dem Service in Verbindung.
- Das Gerät darf ausschließlich von volljährigen Personen in Betrieb genommen werden. Minderjährigen ist jeglicher Umgang mit dem Gerät zu verbieten.
- Die elektrischen Arbeiten, die für die Installation des Gerätes erforderlich sind, müssen von einem qualifizierten Elektriker oder einer sachkundigen Person vorgenommen werden.
- Befestigen Sie das Gerät nicht an oder in der Nähe von entzündbaren Oberflächen.
- Vor dem Einschalten des Scheinwerfers sollte das Schutzgitter angebracht werden.
- **Stellen Sie vor Inbetriebnahme des Scheinwerfers sicher, dass eine Linse installiert ist.** 
- Montieren und sichern Sie den Scheinwerfer nur mit Hilfe der Hauptaufhängelöcher des Bügels.
- Stellen Sie sicher, dass am Scheinwerfer neben der Hauptbefestigung auch ein Sicherheitsseil an der Befestigungsmöglichkeit für das Sicherungsseil angebracht ist.
- Der Sicherungsbügel des Farbrahmens sollte beim Aufhängen des CE Source Four PAR immer in Verschlussposition sein.

Bedienungsanleitung

- Der Scheinwerfer muss vor dem Reinigen oder vor Wartungsarbeiten vom Netz getrennt werden.
- Der CE Source Four PAR-EA Scheinwerfer sollte mindestens 3 m von angestrahlten Gegenständen entfernt sein.
- Der Abstand des CE Source Four PAR-MCM Scheinwerfers zu umgebenden Gegenständen sollte mindestens 0,2 m betragen.
- Bitte vermeiden Sie die Verwendung des Gerätes in feuchten Umgebungen und bei Umgebungstemperaturen von über 35°C und unter 2°C. Der Scheinwerfer ist nicht für den Außeneinsatz geeignet.
- Die maximale Temperatur der Außenoberflächen beträgt $T_{max}=180^{\circ}C$, es besteht Verbrennungsgefahr.
- Das Gerät sollte nicht zerlegt oder abgeändert werden.
- Vermeiden Sie bitte ein Eindringen von Flüssigkeiten oder metallischen Gegenständen in das Gerät.
- Bei schweren Funktionsstörungen schalten Sie das Gerät ab und kontaktieren Sie für die Kontrolle den Service oder den Hersteller.
- Lassen Sie das Vorschaltgehäuse verschlossen. Im Inneren befinden sich keine Bauteile, die vom Benutzer repariert werden können.
- Versuchen Sie nie das Gerät selbst zu reparieren.
- Das Gerät ist zum Schutz vor UV-Strahlung nur mit eingesetzter Linse aus der zugelassenen Zubehörliste zu betreiben.
- Zum Schutz vor UV-Strahlung ist der Scheinwerfer nur mit HSD-Leuchtmittel zu betreiben. Bei Einsatz von HSR-Leuchtmitteln ist bei einer Bestrahlung von 1000 lx nach sechs Stunden die Schwellenzeit (Beginn biologischer Wirksamkeit) erreicht.
- Bitte warten Sie nach dem Abschalten des Gerätes erst 10 Minuten, bevor Sie es öffnen. Das Leuchtmittel steht unter Druck, daher besteht Explosionsgefahr.
- Der Scheinwerfer ist vor dem Öffnen des Lampensockels zum Zwecke des Leuchtmitteltausches allpolig vom Netz zu trennen.
- Lampen, die beschädigt oder durch Hitzeeinwirkung verformt sind, müssen umgehend ersetzt werden.

Bedienungsanleitung

Einleitung

Gratulation

Wir beglückwünschen Sie zum Kauf des DAYLIGHT PAR 575. Er ermöglicht Ihnen: präzises Ausleuchten mit den Vorteilen eines 575 Watt HSD-Metallhalogen-Leuchtmittels.

DAYLIGHT PAR 575 steht für:

- Sehr hohe Lichtleistung entsprechend einer 2000 W-Halogenlampe
- Farbtemperatur entspricht dem Tageslicht 7200 K
- Hervorragende optische Eigenschaften
entsprechend dem legendären ETC Source Four PAR
- Einfache Ausrichtung und Anpassung des Abstrahlwinkels
entsprechend dem legendären ETC Source Four PAR Wechsellinsensystem
- Angebautes elektronisches Vorschaltgerät und daher
 - flackerfreier Betrieb
 - Erhöhung der Lampenlebensdauer
 - konstante Lichtleistung über gesamte Lampenlebensdauer durch Leistungsregelung
 - höhere Lichtausbeute als bei Drosselvorschaltgeräten
 - automatische Netzspannungsumschaltung
- Robustes Aluminiumdruckguss-Gehäuse des Leuchenträgers

Bitte lesen Sie die Bedienungsanleitung vor dem Gebrauch erst einmal vollständig durch. Wir wissen wie schwer es fällt, aber dennoch nehmen Sie sich bitte die Zeit.

Wir wünschen Ihnen bei allen Produktionen viel Erfolg!

Bedienungsanleitung

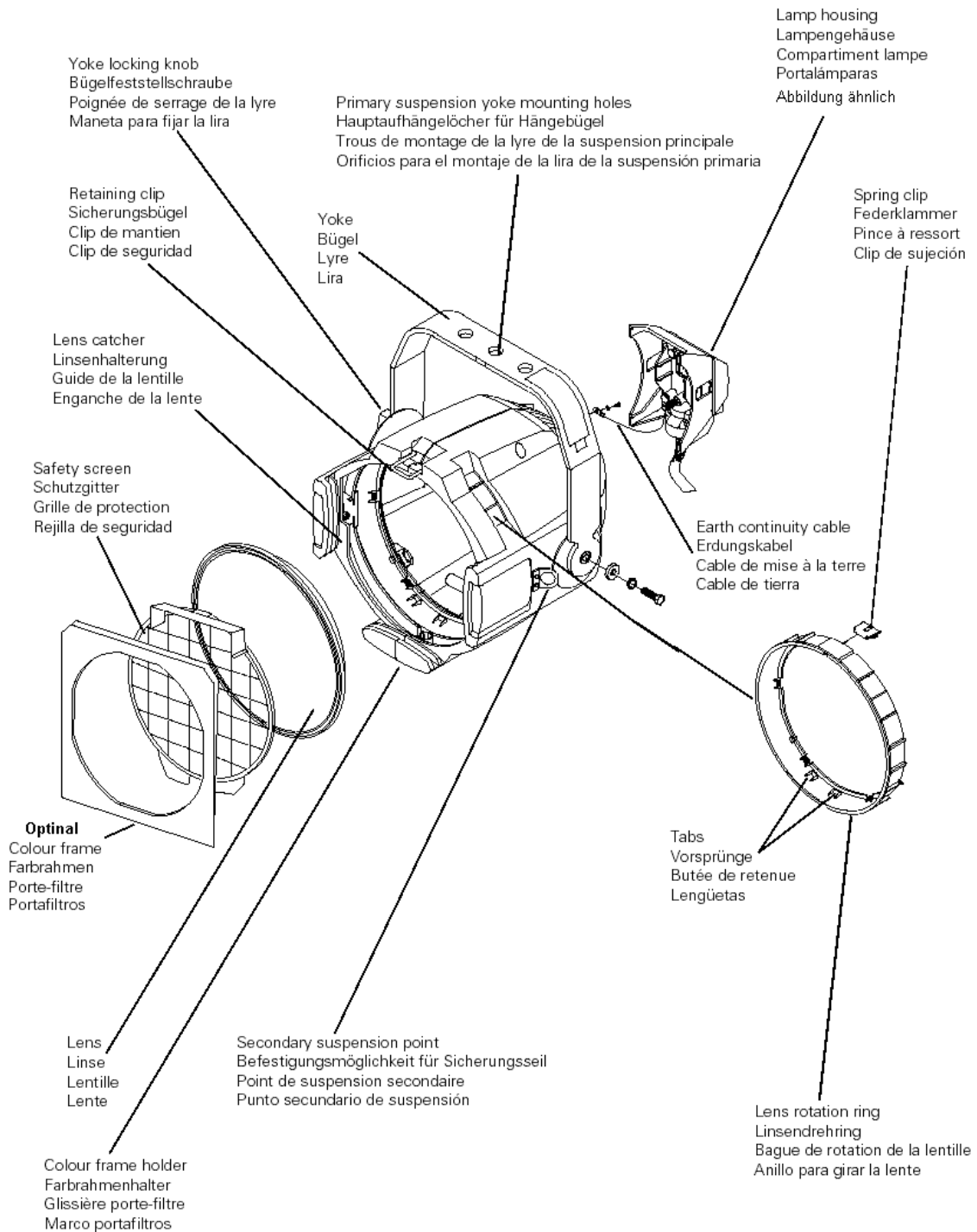
Lieferumfang

Scheinwerfer
mit Haltebügel
fest montiertem Vorschaltgerät
mit Zuleitung und montiertem Schukosteckverbinder
Dokumentation
ohne Leuchtmittel

Kontrollieren Sie nach dem Auspacken, ob das Gerät unversehrt und vollständig ist. Sollte dies nicht der Fall sein, setzen Sie sich bitte umgehend mit dem Service in Verbindung.

Bedienungsanleitung

Aufbau des Scheinwerfers



Bedienungsanleitung

Inbetriebnahme

Anschluss ans Netz

Das elektronische Vorschaltgerät arbeitet im Spannungsbereich mit 185-265 Volt bei 47-63 Hz einphasiger Wechselspannung. Bei Nennspannung von 230 V beträgt der Nennstrom 2,7 Ampere. Der Leistungsfaktor bei Nennspannung ist 0,95.

Der Anschluss erfolgt über einen Schukosteckverbinder.

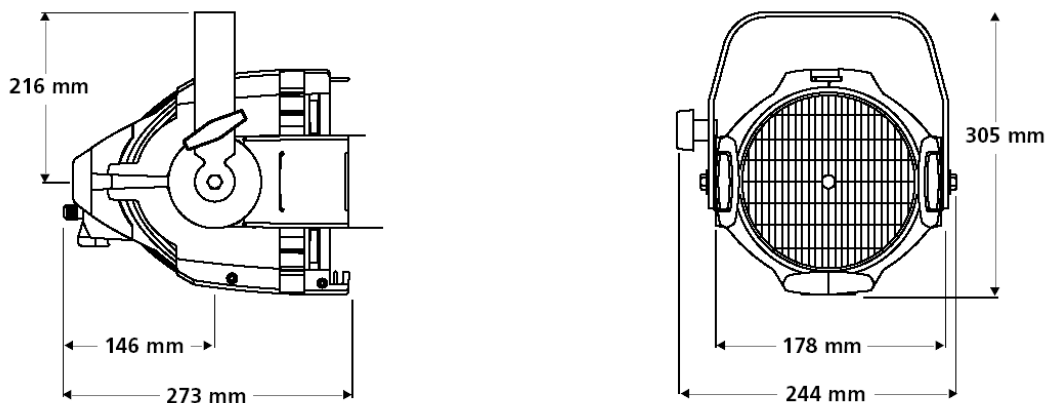
Das Vorschaltgerät wird mit zwei Netz - Vorsicherung für Phase und Nullleiter abgesichert. Es sind werkseitig bereits Schmelzsicherungen 20 mm x 5 mm / 4 A mittelträge / 250 V, eingesetzt.

Es sollte nach einem fehlgeschlagenen Zuschaltversuch und erneutem Durchschmelzen der Sicherung der Service kontaktiert werden.

Der Scheinwerfer gehört der Schutzklasse 1 an und muss geerdet sein.

Aufstellung

Am Aufstellungsort muss eine natürliche Luftzirkulation gewährleistet sein, so dass kein Hitzestau oder Temperaturen über 35° auftreten können.



Zu- und Abschalten

Das Leuchtmittel ist nicht wieder heiß zündbar. Ist das Leuchtmittel erloschen ist der Scheinwerfer solange abzuschalten, solange das Leuchtmittel noch heiß ist. Die interne Elektronik versucht kontinuierlich alle 3 Minuten eine Zündung wenn die Lampe noch nicht gezündet hat. Da erfolglose Zündversuche bei einem heißen Leuchtmittel die Lebensdauer stark verkürzt, ist es unbedingt ratsam den Scheinwerfer erst nach Erkalten des Leuchtmittel wieder einzuschalten. Ist die Lampe gezündet, wird kein weiterer Zündversuch unternommen.

Bedienungsanleitung

Einbau der Lampe

1. Vor Installation der Lampe muss das Gerät vom Netz getrennt werden.
Achtung: Die Lampe vor dem Auswechseln abkühlen lassen (ca. 10 min).
Achtung: Ein heißes Leuchtmittel steht unter Druck, es besteht Explosionsgefahr.
2. Mit Werkzeug die Schlitzschraube an der Rückseite des Lampengehäuses lockern, und dann das Gehäuse aus dem hinteren Teil des Scheinwerfers herausziehen.
3. Die Lampe am Sockel fassen und aus der Schachtel nehmen.
Hinweis: Um frühzeitiges Versagen der Lampe zu vermeiden, darf das Glas der Lampe nicht mit den Fingern berührt werden. Sollte es trotzdem während der Installation zu einer Berührung des Glases kommen, muss das Glas vor Inbetriebnahme vorsichtig mit Spiritus und einem fusselfreien Tuch gereinigt werden.
4. Setzen Sie das Leuchtmittel in den Sockel ein, bis es bündig aufsitzt.
Achtung: Falsch installierte Lampen führen zu frühzeitigem Versagen der Lampe und zu Problemen mit dem Sockel.
5. Das Lampengehäuse zum Wiedereinbau ausrichten, einsetzen und die Schlitzschrauben mit dem Schraubendreher festdrehen, bis das Gehäuse sicher sitzt.

Lampe

Einseitig gesockelte Entladungslampe
Osram HSD 575/ 72
Leistung: 575 W
Betriebsspannung: 86 V
Sockel GX 9,5
Lichtschwerpunkt LCL: 65 mm
Lichtstrom: 45000 lm
Farbtemperatur: K 7200
Mittlere Lebensdauer: 3000 h
Artikelnummer: 092446

Lampen, die beschädigt oder durch Hitzeeinwirkung verformt sind, müssen umgehend ersetzt werden.

Das Gerät ist zum Schutz vor UV-Strahlung nur mit HSD-Leuchtmittel zu betreiben. Bei Einsatz von HSR- oder MSR-Leuchtmitteln ist bei einer Bestrahlung von 1000 lx nach sechs Stunden die Schwellenzeit (Beginn biologischer Wirksamkeit) erreicht. Bei einigen Vorsatzlinsen ohne UV-filternde Eigenschaft verringert sich die Schwellenzeit auf 2 Stunden.

Bedienungsanleitung

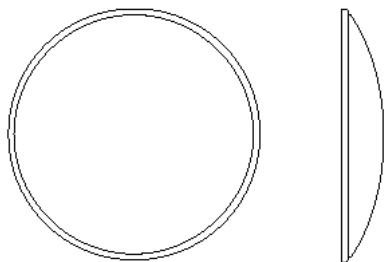
Linsen

Fünf Linsen stehen für den Daylight PAR zur Verfügung.

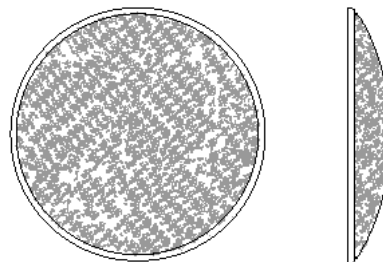
Die MFL-Linse ist bereits im Scheinwerfer eingebaut.

Die VSNP, die NSP und die WFL werden mitgeliefert.

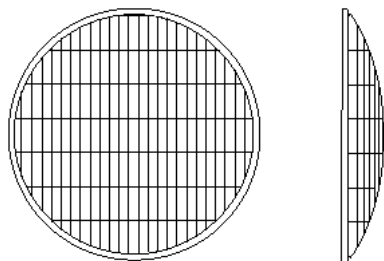
Der Linsentyp der Lichtausfallwinkel können durch die Beschaffenheit der Linsenoberfläche bestimmt werden.



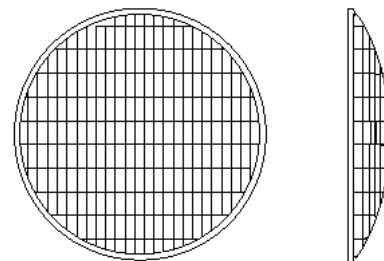
VNSP - Very narrow spot
Klares Glas
15° Abstrahlwinkel



NSP - Narrow spot
Leicht diffuses Glas
19° Abstrahlwinkel



MFL - Medium flood
Facettenmaße 1/4" x 7/8"
21° x 34° Abstrahlwinkel



WFL - Wide flood
Facettenmaße 1/4" x 1/2"
30° x 51° Abstrahlwinkel

Vorsicht: Der Daylight PAR darf nie ohne Linse in Gebrauch genommen werden. Achtung: UV-Licht-Abstrahlung.



Bedienungsanleitung

Ausbau einer Linse

Rissig gewordene und stark zerkratzte Linsen müssen ausgewechselt werden.

Warnung: Vor Ein- oder Ausbau von Linsen den Scheinwerfer erst vom Netz trennen.

1. Durch den Betrieb werden die Linsen im CE Source Four PAR heiß. Vor dem Berühren der Linse, den Scheinwerfer abkühlen lassen.
2. Den Scheinwerfer auf eine flache und stabile Arbeitsfläche legen. Der Ein- und Ausbau von Linsen sollten nicht am hängenden Scheinwerfer vorgenommen werden.
3. Zum Entfernen des Schutzgitters die Spannfeder mit Daumen und Zeigefinger zusammendrücken und danach das Schutzgitter entfernen (Bild 1).
4. Den Linsendrehring so drehen, dass die Haltefeder an der Oberseite des Scheinwerfers direkt unter dem Sicherungsbügel ist (Bild 2).
5. Die Vorderseite des Scheinwerfers nach vorne neigen.
6. Die Haltefeder mit den Fingern zusammendrücken und die Linse lösen (Bild 2a).
7. Die Linse unter dem Bügel nach vorne fallen lassen.
8. Die Linse nach vorne gleiten lassen bis sie am Linsenhalter anliegt (Bild 3).
9. Die Linse vorsichtig aus dem Scheinwerfer herausnehmen.

Bild 1

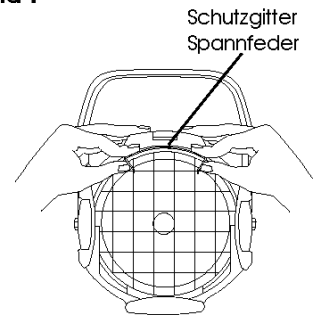


Bild 2

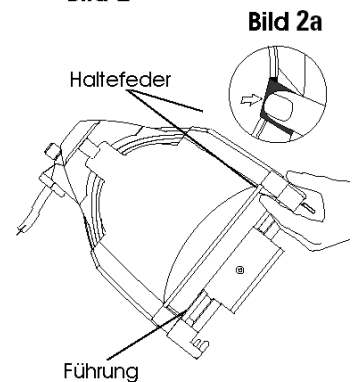
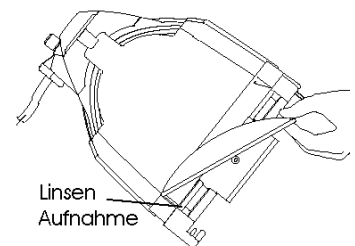


Bild 3



Vorsicht: Der Daylight PAR darf nie ohne Linse in Gebrauch genommen werden.
Achtung: UV-Licht-Abstrahlung.

Bedienungsanleitung

Einbau einer Linse

Rissig gewordene und stark zerkratzte Linsen müssen ausgewechselt werden.

Warnung: Vor Ein- oder Ausbau von Linsen den Scheinwerfer erst vom Netz trennen.

1. Den Scheinwerfer so platzieren, dass Sie auf die Vorderseite (die Seite mit der Linse) schauen. Den Scheinwerfer leicht nach vorne kippen (Bild 1).
2. Den Linsendrehring so drehen, dass die Haltefeder an der Oberseite des Scheinwerfer direkt unter dem Sicherungsbügel ist.
3. Die Linse am Rand festhalten und so in Position bringen, dass die gerundete Seite nach hinten (Rückseite des Scheinwerfers) schaut (Bild 1).

Anmerkung: Wenn die Linse mit der runden Seite nach vorne montiert wird, hat das keinen Einfluss auf die Optik, ABER der Ausbau der Linse wird schwierig und die Lebensdauer des Farbfilters verringert sich.

4. Von der Oberseite des Scheinwerfers aus die Linse hinter die Linsenhalterungen schieben und so platzieren, dass der untere Rand hinter den Nasen am Linsendrehring liegt.
5. Den hohen oberen Rand der Linse leicht nach hinten drücken, bis sie hinter der Haltefeder einrastet.
6. Vor Inbetriebnahme das Schutzgitter einbauen. Zum Einbau des Schutzgitters die Spannfeder mit Daumen und Zeigefinger zusammendrücken und danach das Schutzgitter in den Linsendrehring einlegen. Die Spannfeder muss sich unter dem Sicherungsbügel befinden (Bild 2).

Bild 1

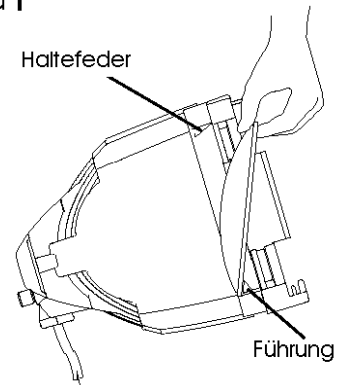
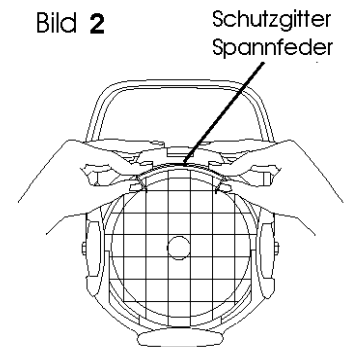


Bild 2



Vorsicht: Der Daylight PAR darf nie ohne Linse in Gebrauch genommen werden.

Achtung: UV-Licht-Abstrahlung.

Bedienungsanleitung

Betrieb

Sicherungsbügel des Farbrahmens

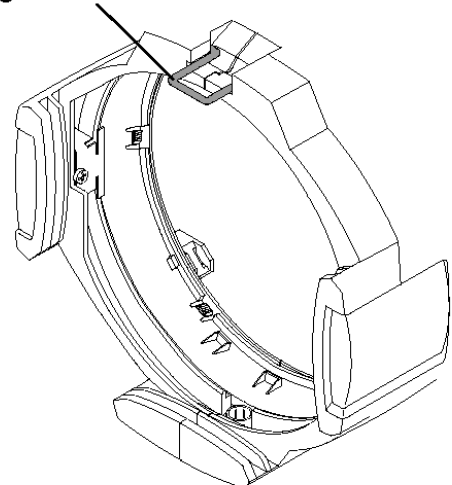
Der Farbrahmen ist mit einem gefederten Sicherungsbügel ausgestattet, der verhindert, dass Farbrahmen und Zubehör aus dem Rahmen herausfallen können.

Wichtig: Der CE Source Four PAR muss zur Inbetriebnahme mit dem Sicherungsbügel in geschlossener Position aufgehängt werden (Abbildung nebenstehend).

Wichtig: Nur Farbrahmen oder Tuben mit einem Innendurchmesser von 170 mm verwenden.

1. Den Sicherungsbügel öffnen. Wenn er seitlich gedrückt wird, springt er auf.
2. Den Farbrahmen hineinstecken.
3. Den Sicherungsbügel nach unten drücken bis er einrastet.

Sicherungsbügel in eingearasteter Position



Bedienungsanleitung

Säuberung des Reflektors

Vorsicht: Der Reflektor darf nicht mit Glas- oder Fensterreinigungsmittel gesäubert werden. Chemikalien, die in diesen Reinigungsmitteln enthalten sind, beschädigen den reflektierenden Belag.

Vorsicht: Keine Papierhandtücher oder raues Material zum Wischen des Reflektors verwenden. Diese Materialien können Kratzer an der Oberfläche des Reflektors verursachen.

Warnung: Der Scheinwerfer muss vor dem Säubern des Reflektors vom Netz getrennt werden.

1. Entfernen Sie die Linse und das Schutzgitter, so dass Sie von der Vorderseite des Scheinwerfers aus Zugang zum Reflektor haben. Siehe „Ausbau einer Linse“.
2. Den Reflektor entweder mit einem Strahl ölfreier Pressluft oder mit einem sauberen, weichen, fusselfreien Baumwolltuch vom Staub befreien. Sollte das nicht genügen, bitte mit Schritt 3 weitermachen, sonst folgt Schritt 5.
3. Ein sauberes weiches, fusselfreies Baumwolltuch mit mildem Seifenwasser befeuchten und den Reflektor vorsichtig ausreiben.
4. Seifenwasserrückstände mit einem sauberen, weichen, fusselfreien Baumwolltuch, das mit Wasser befeuchtet ist, entfernen.
5. Vor Inbetriebnahme des Scheinwerfers erst die Linse und das Schutzgitter einbauen.

Bedienungsanleitung

Leuchtmittel auswechseln

Siehe „Inbetriebnahme, Einbau der Lampe“

Hot-restrike- (HR-) Lampen können nicht eingesetzt werden.

Die vom Hersteller angegebene Lebensdauer ist keine garantierte Lebenszeit, sondern stellt ein statistisches Mittel dar. Dies bedeutet in der Praxis, dass es auch vorkommen kann das ein Leuchtmittel auch vor dem Erreichen der mittleren Lebensdauer defekt wird.

Achtung: Es wird auch empfohlen, das Leuchtmittel auszutauschen, wenn es erst nach mehrmaligen Versuchen zündet.

Die Lampe erreicht ihre optimale Farbtemperatur und Farbstabilität nach ca. 100 Betriebsstunden.

Das Gerät ist zum Schutz vor UV-Strahlung nur mit HSD-Leuchtmittel zu betreiben. Bei Einsatz von HSR- oder MSR-Leuchtmitteln ist bei einer Bestrahlung von 1000 lx nach sechs Stunden die Schwellenzeit (Beginn biologischer Wirksamkeit) erreicht. Bei einigen Vorsatzlinsen ohne UV-filternde Eigenschaft verringert sich die Schwellenzeit auf 2 Stunden.

Bedienungsanleitung

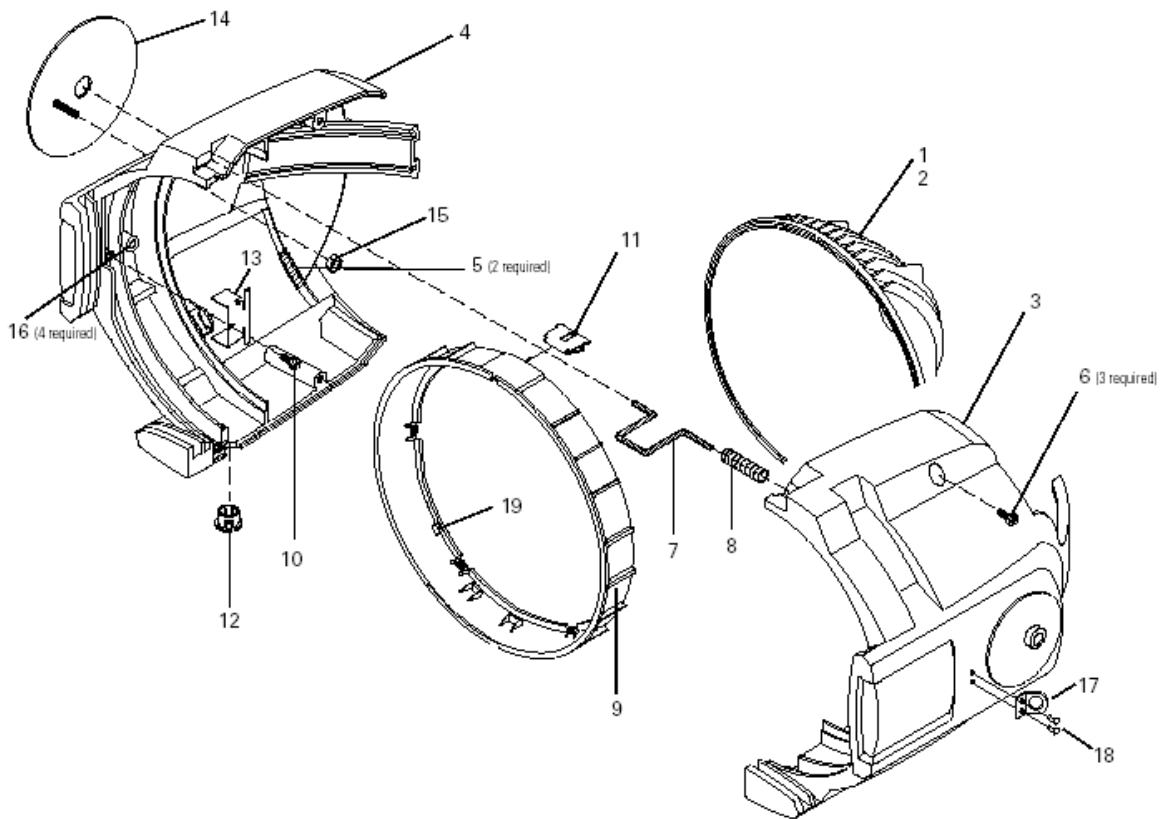
Anhang

Zubehörliste

Bestellnummer	Bezeichnung
92446	HSD 575/ 72, Osram, 7200 K, 3000 h
270410	Halfcoupler 2“ Lightweight, inklusive M 12 Schraube und Mutter
270712	Sicherungsseil 4 mm, 0,60 m mit 1 Schraubkarabiner 80 x 8
060101	Rainbow Rollenfarbwechsler 8“ Pro
020620	Vorsatzlinse „Very narrow Spot“ (Ersatz)
020621	Vorsatzlinse „Narrow Spot“ (Ersatz)
020622	Vorsatzlinse „Medium Flood“ (Ersatz)
020623	Vorsatzlinse „Wide Flood“ (Ersatz)
020624	Schutzscheibe „Tempered clear“
020636	Full Snoot 3“, 7,5 cm lang
020637	Full Snoot 6“, 15 cm lang
020638	Half Snoot 6“, 15 cm lang
020639	Ringblende 2“, 5 cm lang
020643	Rasterblende (Eggcrate)
020640	Farbextender 3“, 7,5 cm lang
020641	Torblende, 4-flügelig, drehbar

Bedienungsanleitung

Ersatzteilliste



lfd.	Ref.Nr.	Beschreibung
1	7061A3014	Reflector, EA, painted black 1
2	7061A3019	Reflector, MCM, painted black 1
3	7061A3025	Housing, right, PAR, painted 1
4	7061A3026	Housing, left, PAR, painted 1
5	7061A4001	Pad, silicon, reflector mount 2
6	HW369	Screw, 8-32x5/8 PhPHMS, black zinc 3
7	7061A3005	Clip, gel retainer 1
8	HW750	Spring retainer 1
9	7060A4012	Lens rotation ring 1
10	HW372	Screw, 8-32x1/4 PhFIMS, black zinc 1
11	7061A3013	Spring clip, rotator 1
12	HW6128	Plug, focus knob 1
13	7061A3029	Clip, rotator pressure 1
14	7061A3031	Clutch plate, black anodized 1
15	HW473	Nut, 10-32 1
16	HW9171	Standoff 2
17	7060A3089	Bracket, secondary suspension 1
18	HW752	Rivet 3/16 x 5/16 oval 2
19	7061A4029	Lens stop 1

Bedienungsanleitung

Schutzeinrichtungen

Schmelzsicherungen

Es befinden sich zwei Sicherungshalter an der Oberseite des Anbaus des Vorschaltgerätes.

Diese beinhalten Sicherung getrennt für Phase und Nullleiter. Sollte eine Sicherungen auslösen, ist nach einem Sicherungswechsel und folgenden fehlgeschlagenen Zuschaltversuch der Service zu kontaktieren.

Typ Sicherung: 4 A / 250 V / mittelträge / 20 mm x 5 mm

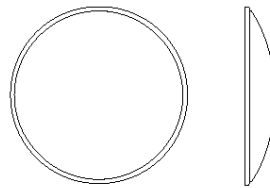
Thermosicherung

Das Vorschaltgerät schaltet sich automatisch bei 80° Kühlkörpertemperatur ab und bei 50° Kühlkörpertemperatur wieder zu.

Weitere automatisch arbeitende Einrichtungen

- Lampenschluss gesichert
- Schutz bei Betrieb ohne Leuchtmittel
- Zündzeit-Begrenzung
- Abschaltung bei 300 V nach 3 Sekunden abhängig vom Leuchtmittel

Bedienungsanleitung



Photometrische Daten VNSP

VNSP / Very Narrow Spot / klare Linse

Wirkungsgrad = 38 %

Lichtstärke max. = 1.080.000 Candela

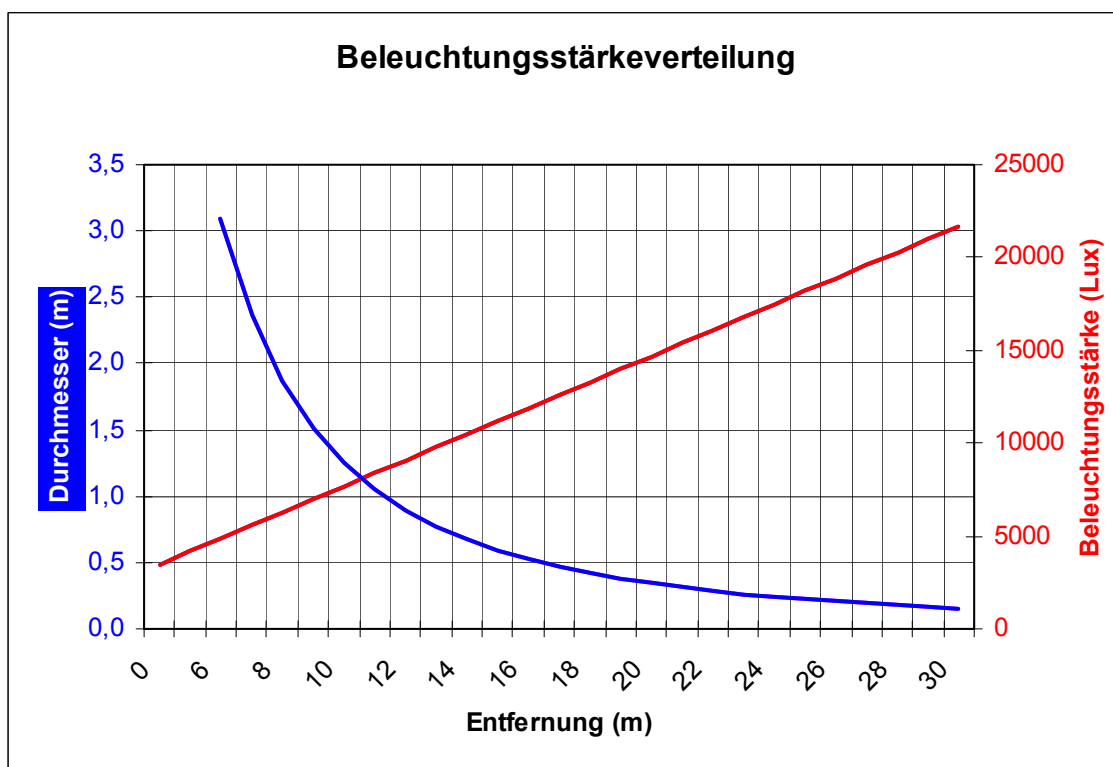
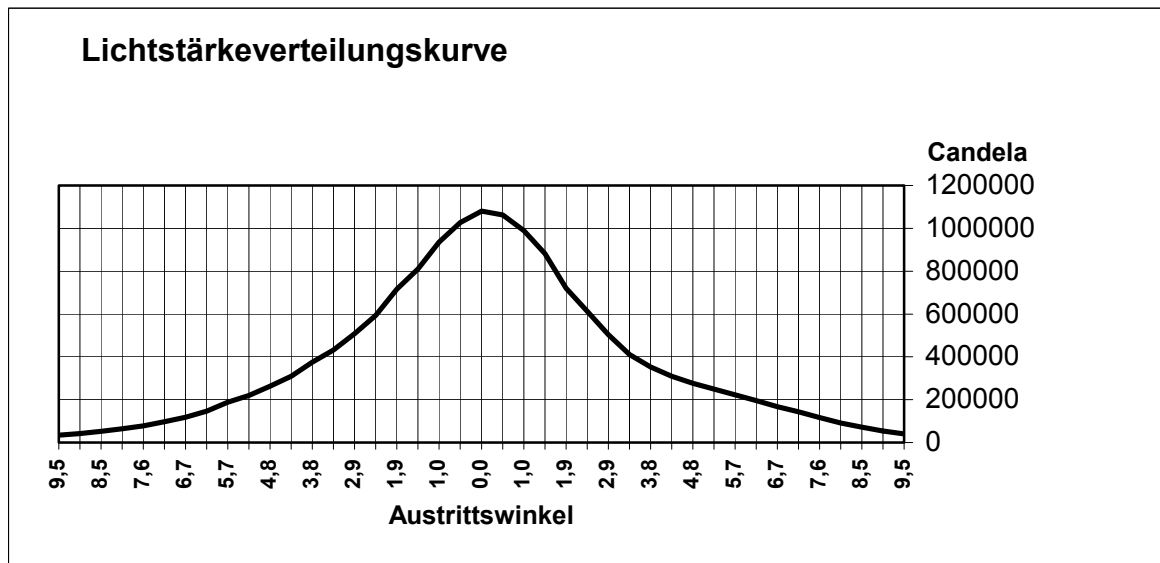
Halbwertswinkel = 5,6°

Leuchtmittel: Philips MSD 575, 43000 lm, 75 lm/ Watt, 6000 K, 2000 h

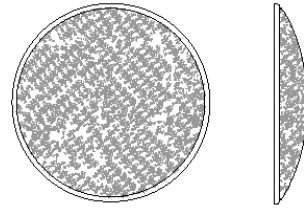
Vorschaltgerät: elektronisch

Lichtstrom = 16.450 lm

Zehntelgradswinkel = 13,8°



Bedienungsanleitung



Photometrische Daten NSP

NSP / Narrow Spot / Peppellinse

Wirkungsgrad = 35 %

Lichtstärke max. = 810.000 Candela

Halbwertswinkel = 7°

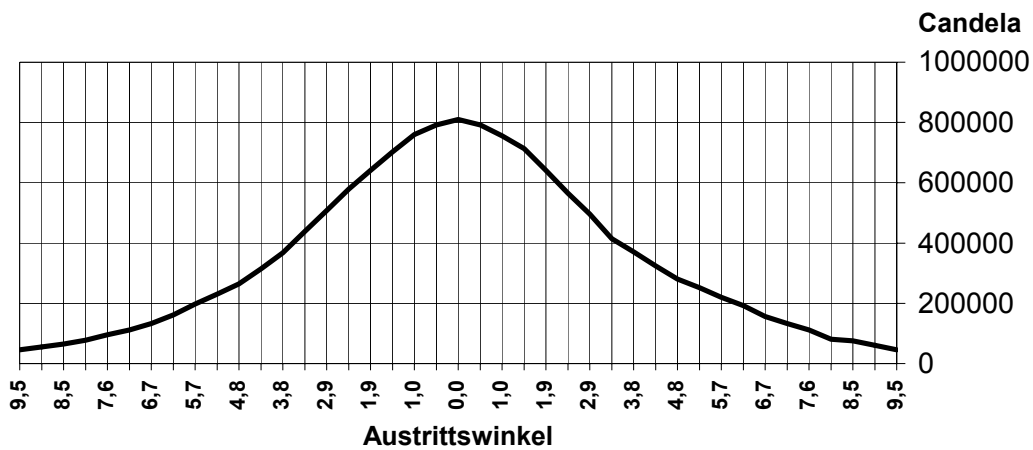
Leuchtmittel: Philips MSD 575, 43000 lm, 75 lm/ Watt, 6000 K, 2000 h

Vorschaltgerät: elektronisch

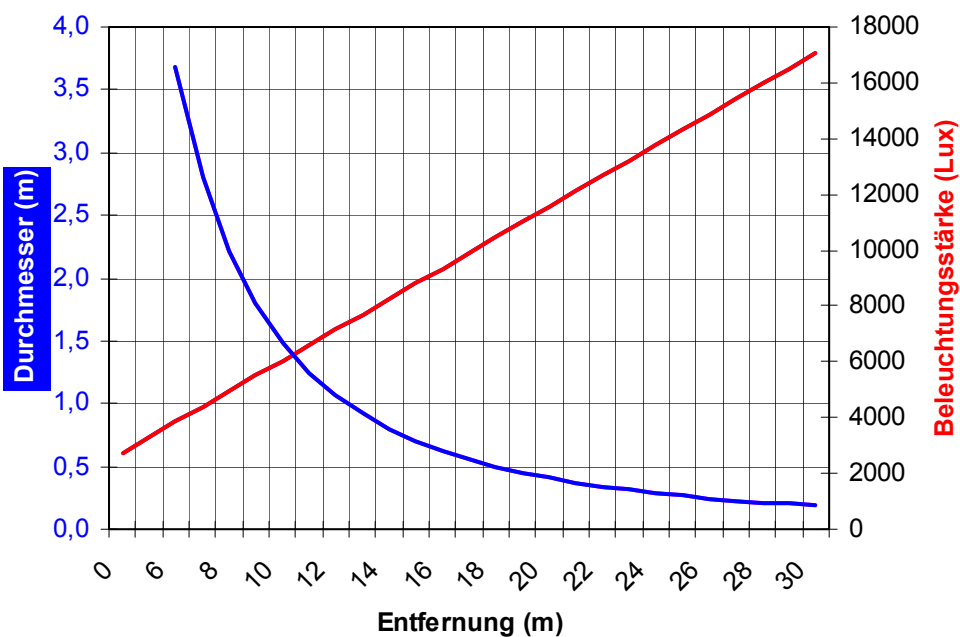
Lichtstrom = 15.187 lm

Zehntelgradswinkel = 15,8°

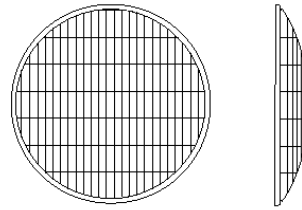
Lichtstärkeverteilungskurve



Beleuchtungsstärkeverteilung



Bedienungsanleitung



Photometrische Daten MFL

MFL / Medium Flood / 8-zeilige Linse

Wirkungsgrad = 45 %

Lichtstärke max. = 252.000 Candela

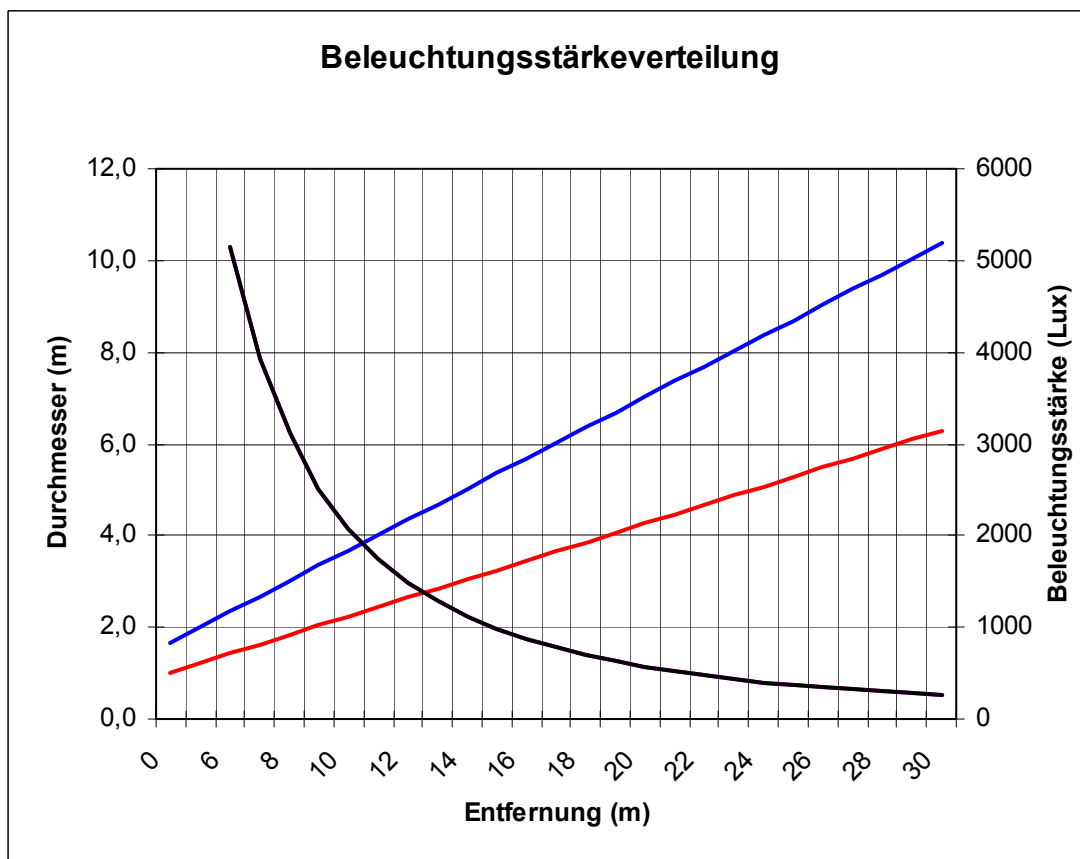
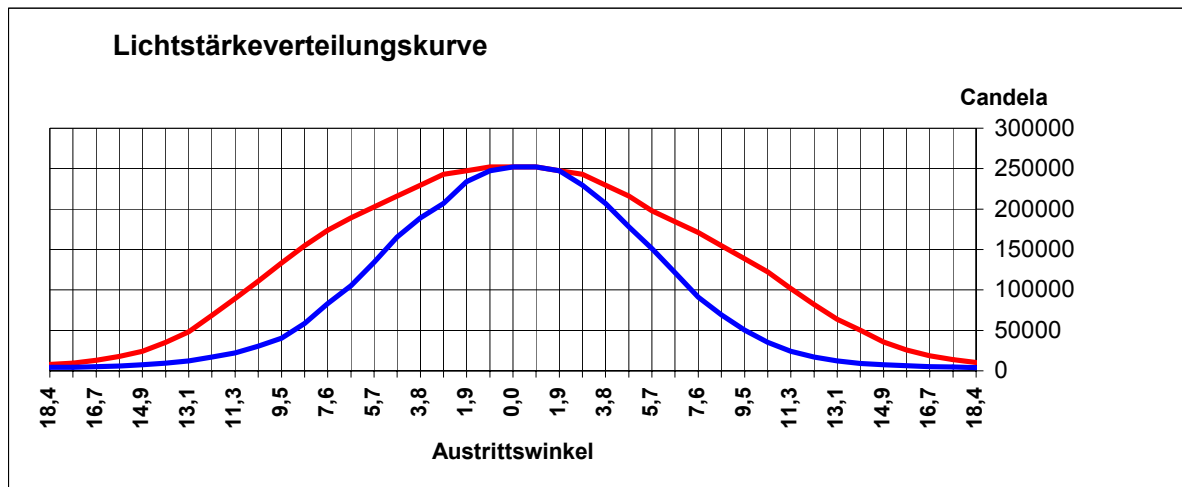
Halbwertswinkel = 19° / 11,6°

Leuchtmittel: Philips MSD 575, 43000 lm, 75 lm/ Watt, 6000 K, 2000 h

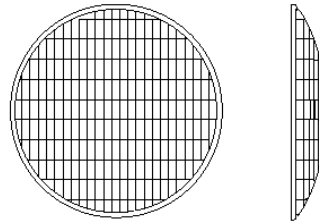
Vorschaltgerät: elektronisch

Lichtstrom = 19.300 lm

Zehntelgradswinkel = 29,6° / 23,4°



Bedienungsanleitung



Photometrische Daten WFL

WFL / WFlood / 12-zeilige Linse

Wirkungsgrad = 50 %

Lichtstärke max. = 64.800 Candela

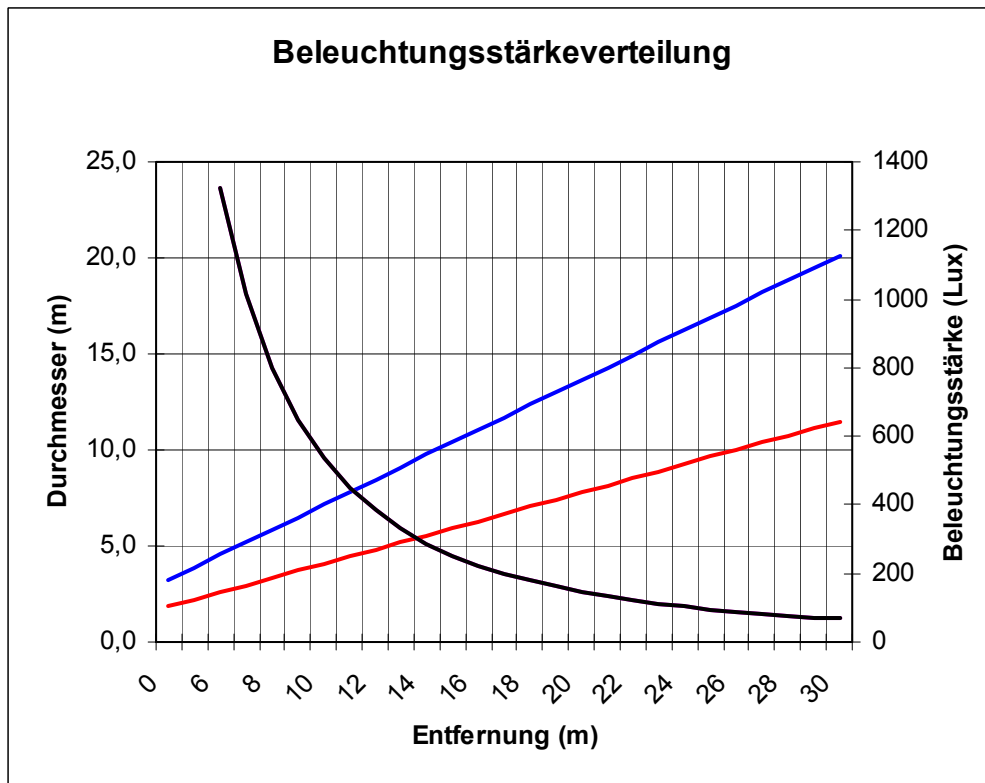
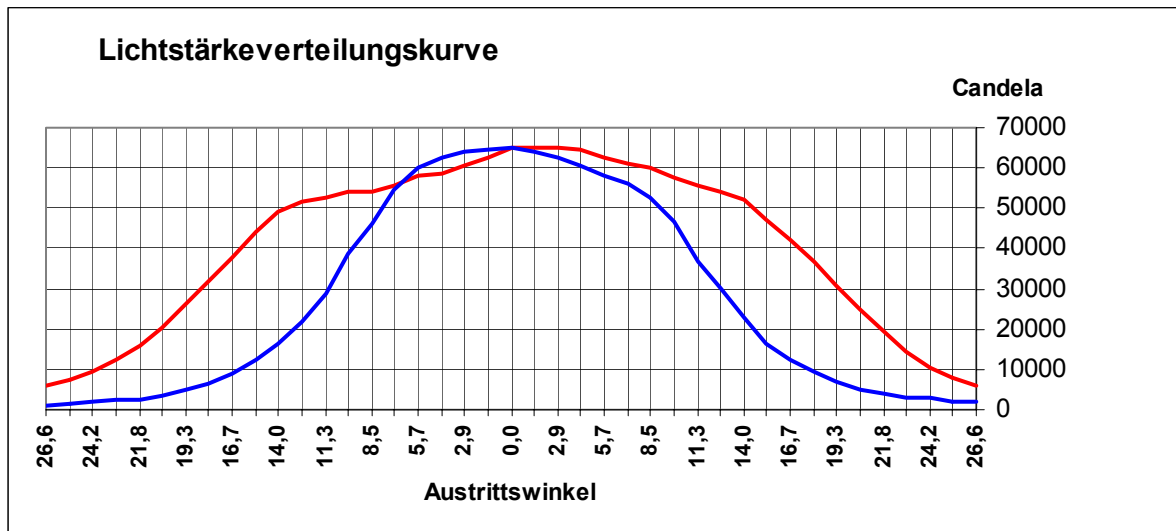
Halbwertswinkel = 36° / 21°

Leuchtmittel: Philips MSD 575, 43000 lm, 75 lm/ Watt, 6000 K, 2000 h

Vorschaltgerät: elektronisch

Lichtstrom = 21.471 lm

Zehntelgradswinkel = 52° / 36°



Bedienungsanleitung

Technische Daten

Typ:	DAYLIGHT PAR 575
Spannungsbereich (V):	185-265 AC
Netzfrequenzbereich:	47-63 Hz
Un:	230 V
In:	2,7 A / 50 Hz
Pn:	HI-SE 575 W
Leistungsfaktor n:	>0,95 bei 230 V gemäß EN 61000-3-2 Klasse C
Lampenspannung:	70- 135 V (ohne Last 300 V)
Dimmbereich je nach Lampe:	50-100 %
Gewicht:	5,7 kg
Maße:	273 x 260 x 279 mm
Brennlage:	beliebig
IP:	20
t _{max} Gehäuse (An Setzer max ist tiefgestellt):	180 °C
t _a Umgebung (An Setzer a ist tiefgestellt):	35 °C
Leuchtmittel:	HSD 575
Sockel:	GX 9,5
Schutzklasse I	
Mindestabstand zu angestrahlten Flächen:	3 m
Mindestabstand zu jedem Punkt der Gehäuseoberfläche:	0,2 m

Service-Adresse

Lightpower GmbH
An der Talle 26-28
33102 Paderborn

Telefon: +49/ 5251/ 1432-40

E-Mail: info@lightpower.de
Web: www.lightpower.de

Bedienungsanleitung

CE-Konformitätsbescheinigung

Major
An der Talle 26-28
D-33102 Paderborn

EG-Konformitätserklärung

Hiermit erklären wir, dass die Bauart des nachfolgend bezeichneten Scheinwerfers in der von uns in den Verkehr gebrachten Ausführung der unten genannten einschlägigen EG-Richtlinien entspricht.

Durch nicht mit uns abgestimmte Änderungen verliert diese Erklärung ihre Gültigkeit.

Beschreibung: Parabolspiegelscheinwerfer mit Entladungslampe HSD 575 W
und angebautem Vorschaltgerät

Typ: **DAYLIGHT PAR 575**

Einschlägige EG-Richtlinien: 73/23/EWG (Niederspannungsrichtlinie)
89/336/EWG (Elektromagnetische Verträglichkeit)

geändert durch: 91/263/EWG; 92/31/EWG; 93/68/EWG

Angewendete harmonisierte Normen: EN 60204-1 (VDE 0113; VDE 0100)
EN 60598-1 (VDE 0711)
EN 60598-2

Nationale Norm: DIN 15 560 Teil 1
DIN 5031-10

Paderborn, den 11.04.2003

Jürgen Proppe
Geschäftsleitung